

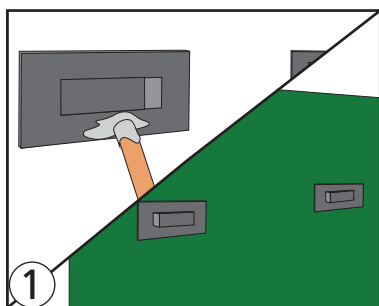
SPEGELBESLAG FÖR LIMNING

glabete®
sitter som bultat



Monteringsanvisning

OBS! Före montage av spegelbeslag enligt nedan instruktion, följ installationsanvisningarna för limmet med förbehandling & rengöring av produkter och väggytor samt tillvägagångssätt för applicering av **glabete** limprodukt.

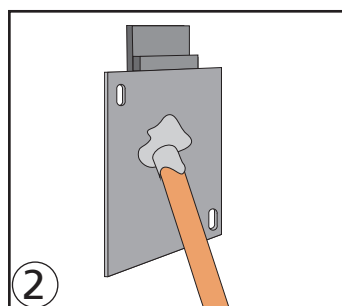


1



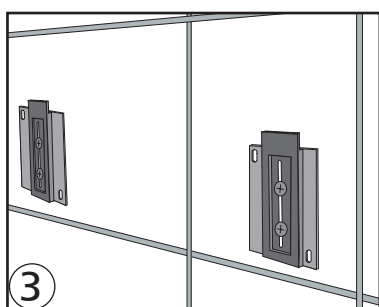
Applicera **glabete** på beslagen till spegeln.

Tryck fast **glabete** beslagen ordentligt på spegelns baksida.



2

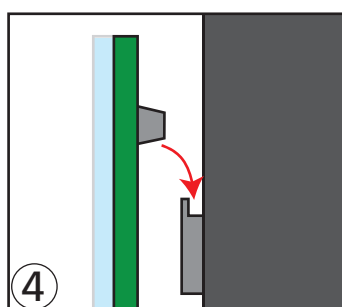
Applicera **glabete** på de förmonterade **glabete** spegelkrokarna. (För lämplig distans använd önskat antal distansklotsar)



3



Tryck ordentligt fast **glabete** spegelkrokar mot väggen efter att ha mätta rätt höjd.



4

Häng upp spegeln efter det att limmet har härdnat. Använd också de inkluderade tillbehören, inkl. **glabete** distansklotsar, för rätt avstånd och vinkel till vägg.